

■CPUの創りかた・正誤情報■

最終更新日 2004年1月10日

■初版（2003年9月30日発行）での誤り……2刷（2003年10月10日発行）にて修正済み

●45P 15行目

(誤) … から970Ωとなります。

(正) … から990Ωとなります。

●45P 17行目

(誤) … から0.097Wとなります。

(正) … から0.099Wとなります。

●90P 8行目

(誤) … ①バルブを開けた直後、

(正) … ①水が流れ始めた直後、

●269P 6行目から

(誤)

路だとICが4つ必要です。しかも未使用の回路がけっこう余ります。

NOT×4……………74HC04（6回路のうち4回路使用）

AND×2……………74HC08（4回路のうち2回路使用）

OR×3……………74HC32（4回路のうち3回路使用）

3入力OR×1……………該当品なし（74HC27+74HC04で構成する）

(正)

路だとICが5つ必要です。しかも未使用の回路がけっこう余ります。

NOT×4……………74HC04（6回路のうち4回路使用）

AND×1……………74HC08（4回路のうち1回路使用）

NAND×1……………74HC00（4回路のうち1回路使用）

OR×3……………74HC32（4回路のうち3回路使用）

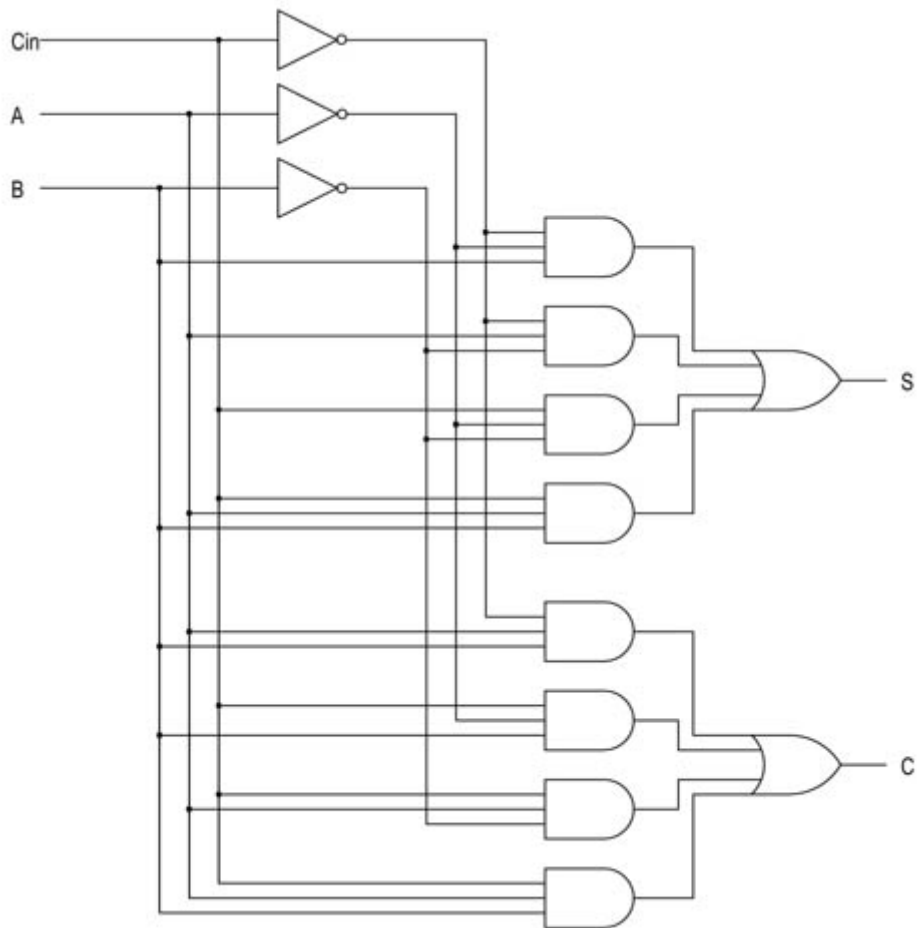
3入力OR×1……………該当品なし（74HC27+74HC04で構成する）

■初版～3刷（2003年10月24日発行）での誤り……4刷（2003年11月発行）にて修正済み

●199P 全加算器の回路図

回路図に誤りがありましたので修正すると同時に

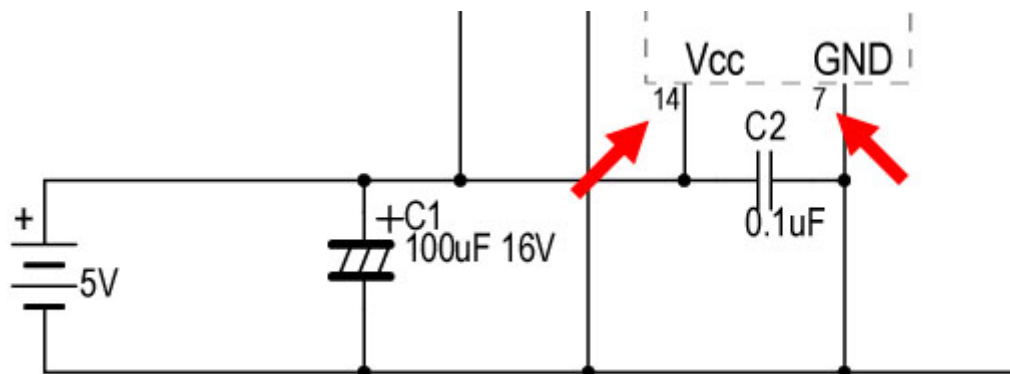
より真理値表に沿った構成へと変更した下図を「正」とします。



■初版～6刷（2004年1月15日発行）での誤り

●78P 結線図

74HC00の電源ピン（VccとGND）のピン番号が逆になっていました。  
正しくは下図の通り（Vccが14pin、GNDが7pin）です。



■TD4エミュレータプログラムの修正

●Ver1.2 … 特定の環境下でインストールが失敗することがある不具合の修正。（2004年1月10日）

●誤りではありませんが、275～277Pの回路図の部品番号の（図面上の配置の）順番が読みにくいものとなっております。申し訳ありません。